

CAPPA D'ASPIRAZIONE SOTTOPENSILE V4000 AIROCLEAR 90 CM



| Codice | Descrizione | Iva Esclusa | Iva Inclusa |
|-----------------|-----------------|-------------|-------------|
| AE4T9HEL | CAPPA V4000 I90 | € 1.800,00 | € 2.196,00 |
| 6401000001 | sottopensile | | |

Dimensioni

6,5 × 860 × 320 mm (altezza frontale AxLxP)

Caratteristiche

Peso lordo 24 kg
 Motore integrato da 265 W
 Predisposizione aspirazione filtrante o canalizzata: ordinare filtri aria (vedi sotto) o tubazioni (pag. 112)
 Finitura in acciaio inox
 Comandi touch
 2 luci a led a intensità regolabile
 Bocchettone di scarico: Ø 150 mm
 EcoStandby

Esclusive V-ZUG



FlexLed (luce a led calda o fredda regolabile)
 SilentPlus (particolarmente silenziosa grazie ad uno speciale isolamento)
 OptiLink (autoregolazione cappa in funzione del piano cottura)
 ComfortFix per una rimozione comoda e sicura (fissaggio magnetico filtri)

Funzioni

3 livelli di aspirazione + intensivo
 Aspirazione perimetrale
 Protezione pulizia
 Spegnimento ritardato (5'-10'-15'-20')
 Indicatore pulizia filtro grassi
 Indicatore saturazione filtro aria a carboni attivi

Portate aria

Portata aria di scarico m³/h (max): 704
 Livello potenza sonora aria di scarico (min./max): 49/67 dB(A)
 Livello potenza sonora circolazione dell'aria (min./max): 55/68 dB(A)

Dotazione

1 filtro grassi in acciaio lavabile in lavastoviglie
 Valvola di ristagno integrata

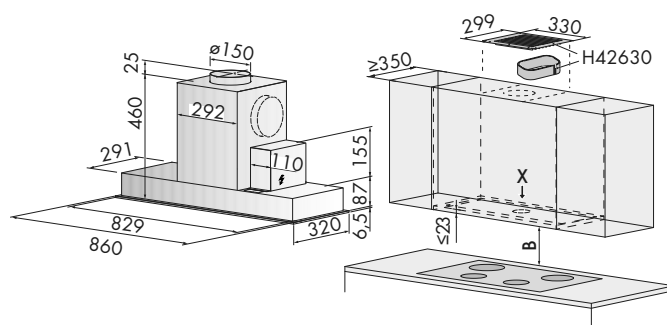
Allacciamento elettrico

In dotazione cavo elettrico lunghezza 1,5 metri con spina schuko
 Predisposizione presa collegamento schuko
 Alimentazione monofase (220-240 V/50 Hz)
 Assorbimento 0,27 kW/16 A

Accessori da ordinare separatamente:

| Codice | Descrizione | Iva Esclusa | Iva Inclusa |
|----------------|---|-------------|-------------|
| 1046973 | Telecomando | € 180,00 | € 219,60 |
| 1046970 | Filtro aria interno LongLife (durata 3 anni ca. rigenerabile in forno) | € 390,00 | € 475,80 |
| H42630 | Kit con guarnizioni e griglia per ridurre la rumorosità e deviare l'aria frontale | € 135,00 | € 164,70 |

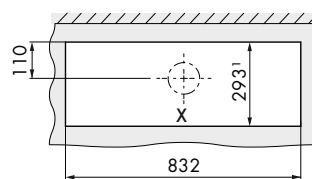
Dimensioni prodotti/vano incasso



Quota B= distanza minima da:

- piano a gas 750 mm
- piano a induzione 500 mm

Dettaglio X



¹ Dimensioni della sezione

