

# CAPPA D'ASPIRAZIONE DA PIANO DSMS



Codice	Descrizione	Iva Esclusa	Iva Inclusa
<b>DSMS</b>	CAPPA D'ASPIRAZIONE	€ 2.300,00	€ 2.806,00
6400560005	da piano		

**Dimensioni**  
110 x 900 x 501 mm (AxLxP)

**Caratteristiche**  
Peso lordo 21,5 Kg  
Motore integrato da zoccolo da 145 W  
Predisposizione aspirazione filtrante o canalizzata: ordinare filtri aria (pag. 73) o tubazioni (pag. 112)  
Display grafico touch Black Design - colore superficie nero specchio  
Dual Design - installazione a filo o in battuta  
Posizione collettore uscita aria intercambiabile verso dx (fabbrica) o sx  
Utilizzabile con basi cucina profondità min. 60 cm  
Lunghezza canalizzazione: su progettazione  
Utilizzabile con tutti i piani cottura V-ZUG  
Possibilità di installazioni multiple.

**Non è possibile l'installazione con due piani a gas**  
Con piani a gas ordinare deflettore aria (cod. 1031218)  
Utilizzabile solo con tubazioni diametro minimo 150 mm

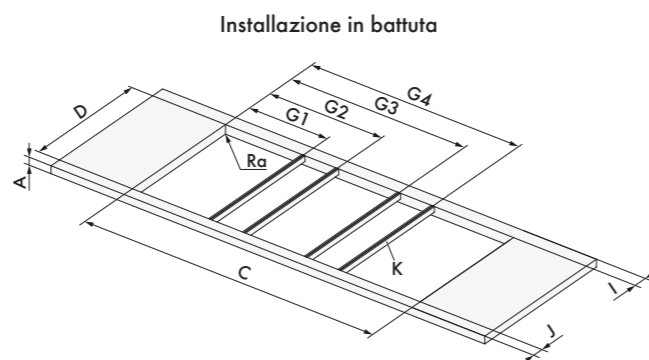
**Funzioni**  
3 livelli di aspirazione + intensivo  
Indicatore pulizia filtro grassi  
Spegnimento ritardato (15 minuti)  
Indicatore saturazione filtro aria carboni attivi

**Portate aria**  
Portata aria di scarico stadio intensivo: 590 m<sup>3</sup>/h  
Portata aria di scarico stadio max.: 500 m<sup>3</sup>/h  
Portata aria di scarico stadio min.: 370 m<sup>3</sup>/h  
Portata circolazione dell'aria stadio intensivo: 420 m<sup>3</sup>/h  
Portata circolazione dell'aria stadio max.: 355 m<sup>3</sup>/h  
Portata circolazione dell'aria stadio min.: 265 m<sup>3</sup>/h  
Livello di potenza sonora aria di scarico stadio intensivo: 70 dB(A)  
Livello di rumore aria di scarico stadio max.: 67 dB(A)  
Livello di potenza sonora aria di scarico stadio min.: 62 dB(A)

**Dotazione**  
1 filtro grassi in acciaio lavabili in lavastoviglie  
Contentitore raccolta grassi 500 ml lavabile in lavastoviglie

**Allacciamento elettrico**  
In dotazione cavo elettrico lunghezza 1,8 metri con spina schuko  
Predisposizione presa collegamento schuko  
Alimentazione monofase (220-240 V/50-60 Hz)  
Assorbimento 0,14 kW/16 A

## Dimensioni prodotti/vano incasso

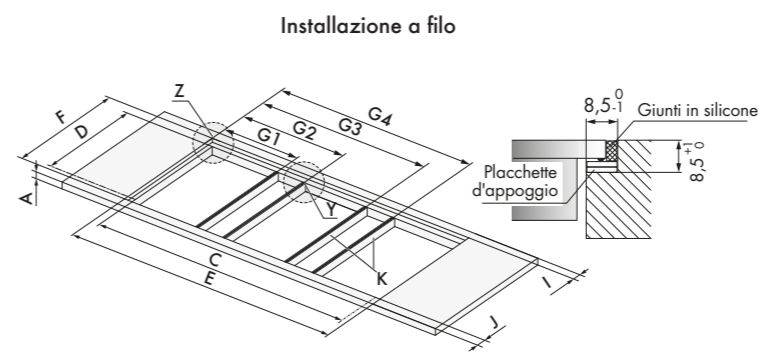


A	D	I	J	Ra	
≥30	490±1	≥50	≥50	0-5 mm	
Combinazioni dimensioni in mm	larghezza sezione C	Posizione traversa G1	Posizione traversa G2	Posizione traversa G3	Posizione traversa G4
281+110+281	667	277	390	-	-
281+110+384	770	277	390	-	-
384+110+384	873	380	493	-	-
384+110+384+110+384	1.373	380	493	880	993

Profili moduli affiancati da ordinare separatamente (vedi pag. 73)

**Attenzione:** non è possibile installare il piano cottura Wok in battuta

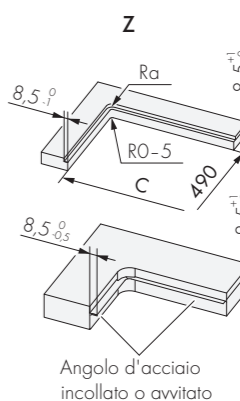
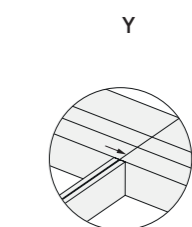
## Dimensioni prodotti/vano incasso



A	F	D	I	J	Ra	K
≥30	507±1	490±1	≥41,5	≥41,5	5 mm	Traversa
Combinazioni dimensioni in mm	larghezza sezione E	larghezza sezione C	Posizione traversa G1	Posizione traversa G2	Posizione traversa G3	Posizione traversa G4
281+110+281	684	667	285,5	398,5	-	-
281+110+384	787	770	285,5	398,5	-	-
384+110+384	890	873	388,5	501,5	888,5	1.001,5
384+110+384+110+384	1.390	1.373	388,5	501,5	888,5	1.001,5

Profili moduli affiancati da ordinare separatamente (vedi accessori sotto)

## Dettaglio dimensioni

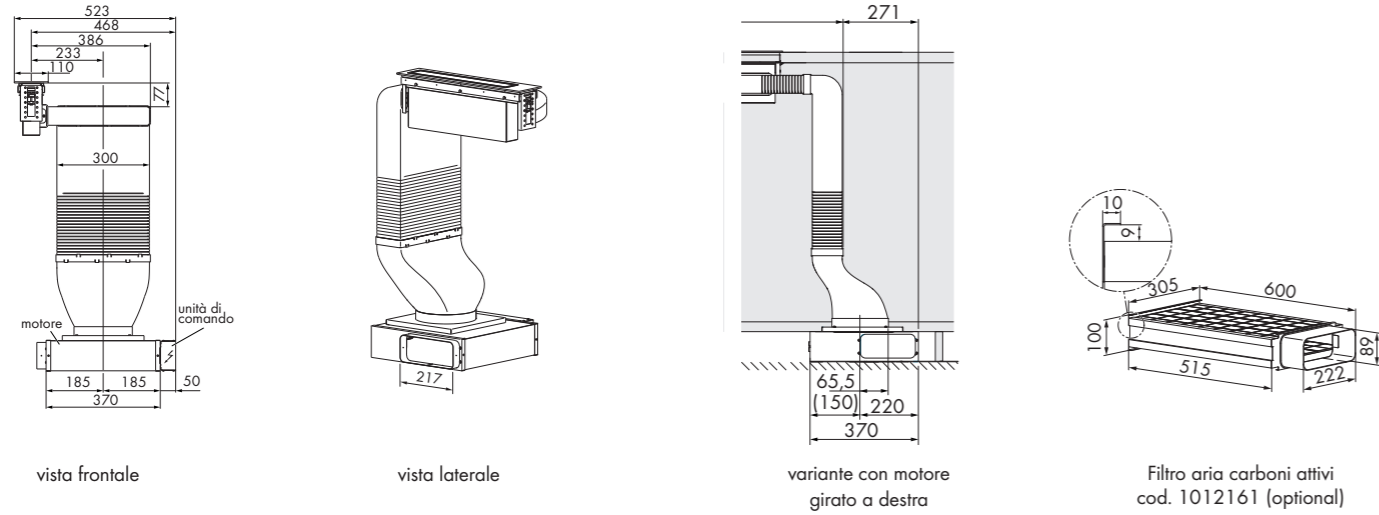


## Accessori da ordinare separatamente:

Codice	Descrizione	Iva Esclusa	Iva Inclusa
<b>4043005</b>	Raccordo per installazione filtro aria in posizione orizzontale nello zoccolo*	€ 11,00	€ 13,42
<b>1012161</b>	Filtro aria carboni attivi (durata 3 anni circa)	€ 350,00	€ 427,00
<b>1016841</b>	Ricambio filtro aria carboni attivi	€ 340,00	€ 414,80
<b>1031218</b>	Deflettore per piano a gas	€ 130,00	€ 158,60
<b>1019199</b>	Profilo nero per piani affiancati (1 pz)	€ 150,00	€ 183,00
<b>H63789</b>	Profilo per piani affiancati (2 pz)	€ 129,00	€ 157,38

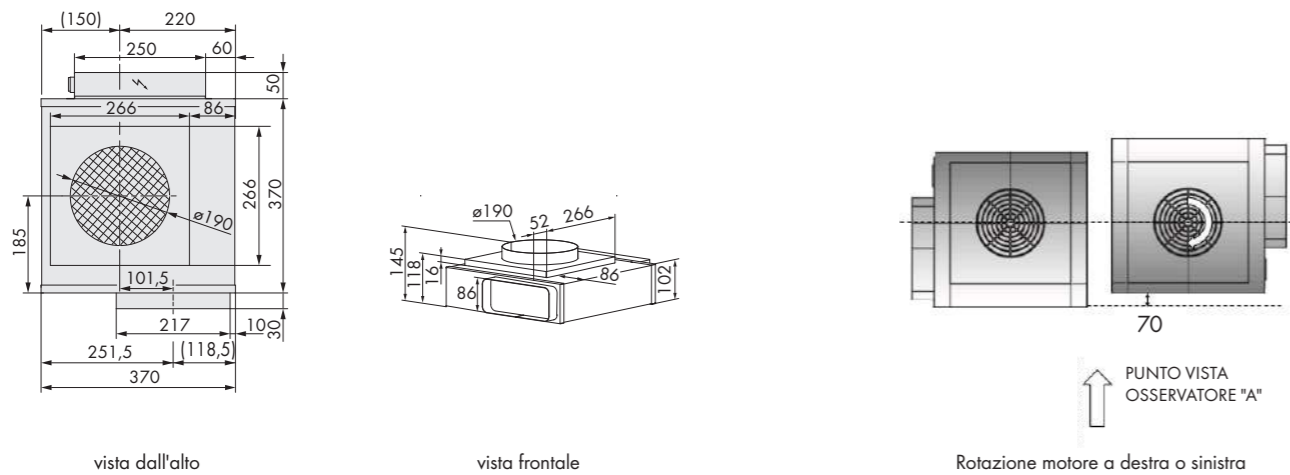
\*ordinare sempre insieme al filtro aria carboni attivi (vedi es. di progettazione a pag. 76)

## DIMENSIONI INGOMBRO CAPPA D'ASPIRAZIONE DA PIANO DSMS



- A) Il collettore di fuoriuscita dell'aria posto sotto il piano cottura può essere posizionato a destra o a sinistra.  
 B) Il motore d'aspirazione sotto la base può essere ruotato in qualsiasi direzione (360°).  
 C) La posizione del motore d'aspirazione può essere regolata in altezza accorciando la parte verticale del canale.

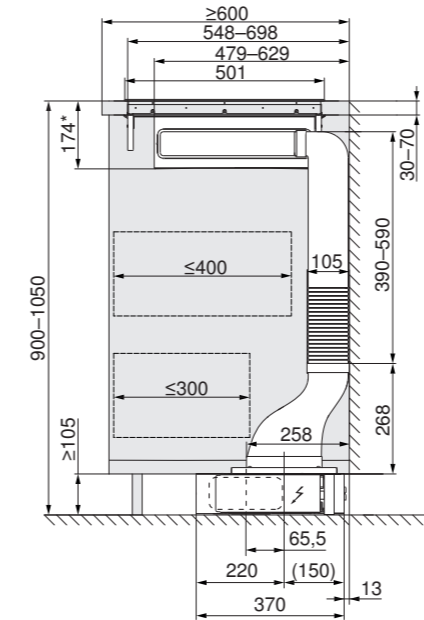
## DIMENSIONI INGOMBRO MOTORE



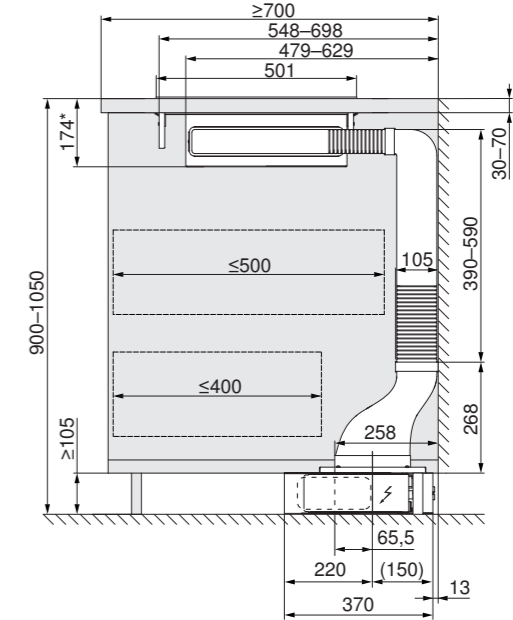
**Nota:** il centro del foro del collettore circolare del motore non coincide con il centro del corpo del motore pertanto ruotando il motore di 180° in senso orario lo stesso si sposta di 70 mm verso l'osservatore "A".

## DIMENSIONI INGOMBRO CAPPA D'ASPIRAZIONE DA PIANO DSMS CUCINA A PARETE O A ISOLA

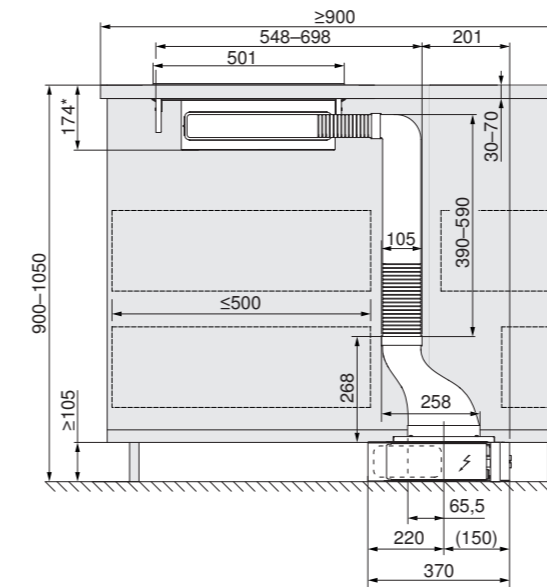
Dimensioni di ingombro  
con profondità base minima 600 mm



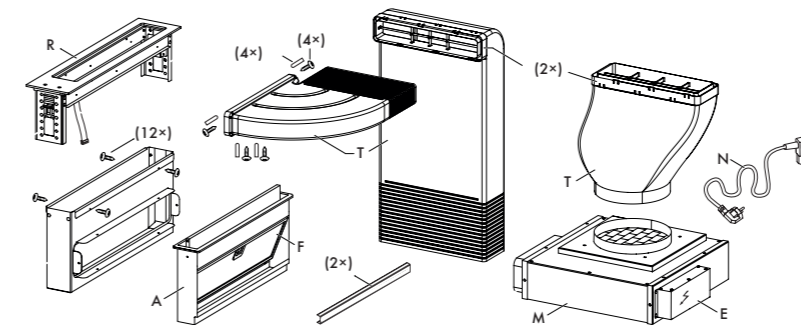
Dimensioni di ingombro  
con profondità base minima 700 mm



Dimensioni di ingombro  
con profondità isola minima 900 mm



## Materiale in dotazione all'interno dell'imballo

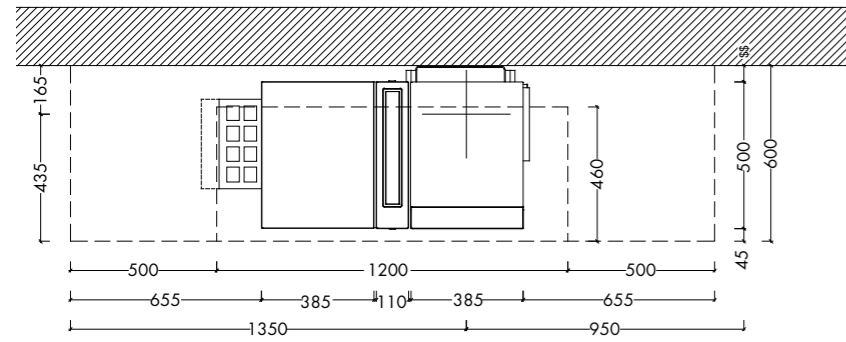


- A. Contenitore filtro grassi  
 E. Unità di comando  
 F. Filtro grassi in acciaio  
 M. Motore da zoccolo  
 N. Cavo di rete (lunghezza 1,8 m)  
 R. Telaio  
 T. Raccordo canali verticali e raccordo motore

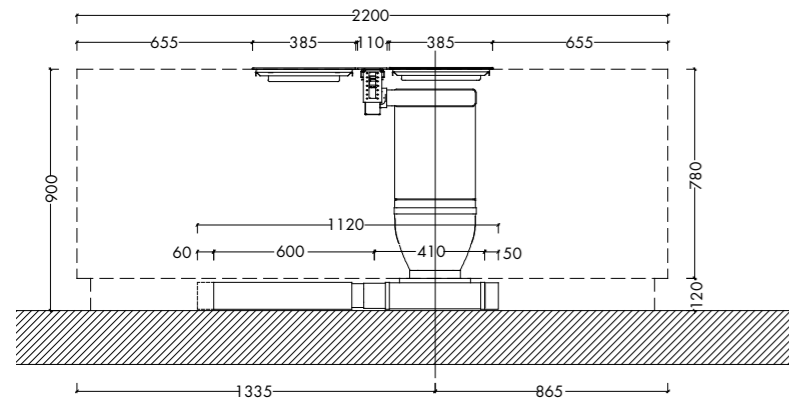
## ESEMPIO DI PROGETTAZIONE CAPPA D'ASPIRAZIONE DA PIANO DSMS SISTEMA FILTRANTE

Dimensioni di ingombro, a parete, con profondità piano minima 600 mm, zoccolo alto 120 mm e filtro in posizione orizzontale

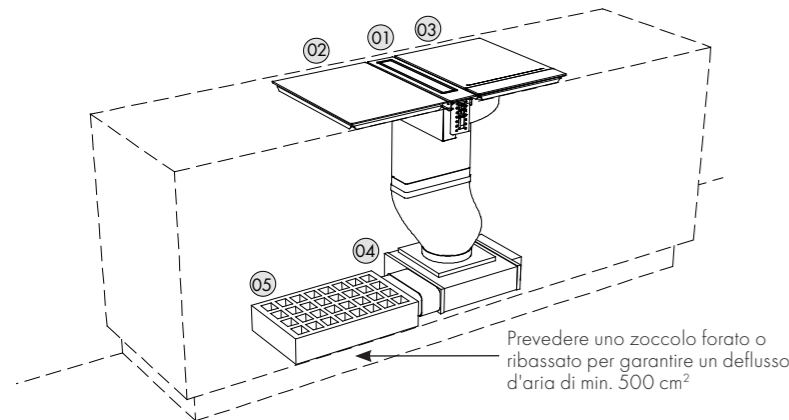
Pianta



Vista frontale



Vista 3D\_assonometria



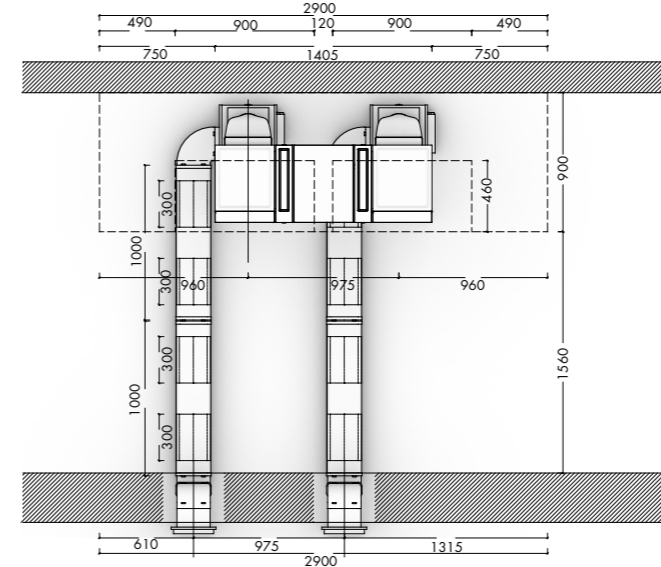
Piano cottura ed elementi canalizzazione

Codice	Descrittivo	Quantità
6400560005	Cappa aspirante DSMS	x 01
3114400001	piano induzione maxiflex 2 zone V4000	x 01
3114000001	piano induzione teppanyaki	x 01
4043005	Connettore in pvc per tubi rettangolari	x 01
1012161	Box di circolazione dell'aria filtrante a carboni attivi	x 01

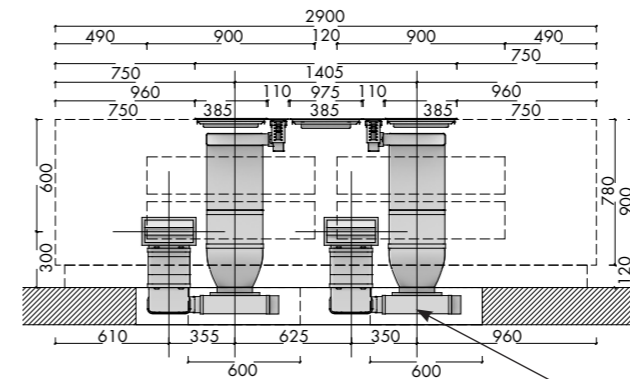
## ESEMPIO DI PROGETTAZIONE DOPPIA CAPPA D'ASPIRAZIONE DA PIANO DSMS SISTEMA ASPIRANTE

Dimensioni di ingombro, a isola, con profondità piano minima 900 mm, motori e tubazioni nel massetto

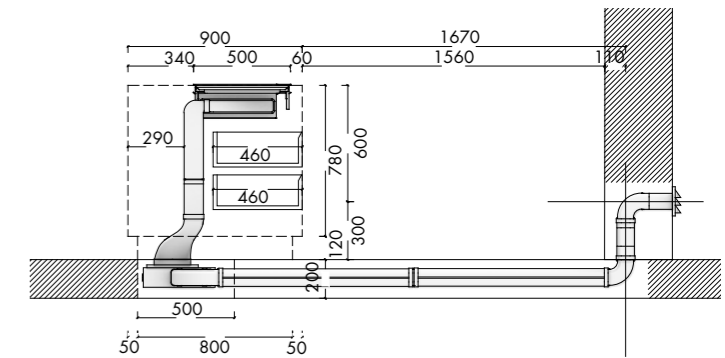
Pianta



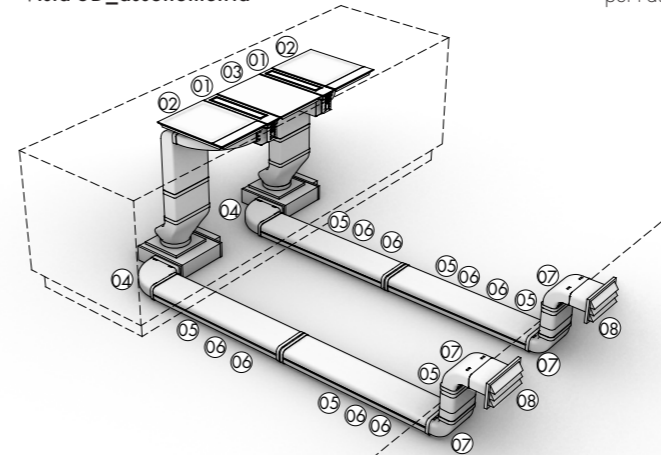
Vista frontale



Vista laterale



Vista 3D\_assonometria



Piano cottura ed elementi canalizzazione

n°	Codice	Descrittivo	Quantità
01	6400560005	Cappa aspirante DSMS	x 01
02	3114000001	piano induzione teppanyaki	x 02
03	3114400001	piano induzione maxiflex 2 zone V4000	x 01
04	4061014	Curva orizzontale in acciaio galvanizzato a sezione rettangolare	x 02
05	4061003	Tubo a sezione rettangolare in acciaio galvanizzato L=1000mm	x 06
06	4061029	Supporto in acciaio galvanizzato per tubo interrato L=300mm	x 08
07	4061013	Curva verticale in acciaio galvanizzato a sezione rettangolare	x 04
08	4022038	Terminale a muro in acciaio galvanizzato	x 02
09	4021128	Nastro adesivo in pvc per tubazioni	x 02