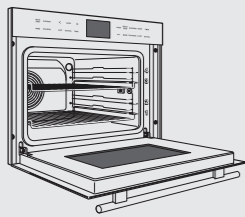


Forno singolo multifunzione da incasso compatto serie E (597 mm)

Modello ICBS02418TE
forno compatto multifunzione



Modello Euro Iva esclusa

ICBS02418TE/S/TH € 4.000

Transitional finitura inox maniglia tubolare

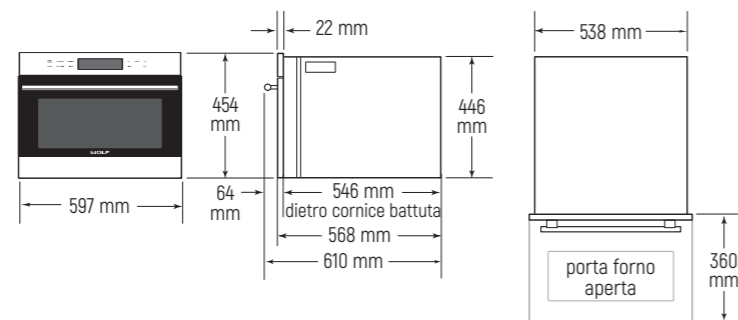
Caratteristiche

Larghezza 597 mm
Altezza 454 mm
Profondità 546 mm
Ingombro apertura porta 360 mm
Volume interno 51 l
Dimensioni interne forno (LxAxP in mm) 460x260x420
Peso lordo 45 kg
Classe energetica A

Dati per allacciamento

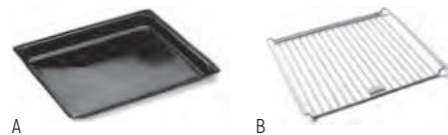
Alimentazione monofase 220-240 V 50 Hz
Assorbimento 3,4 kW - 16 A
Cavo di alimentazione con spina schuko 1800 mm

Dimensioni ingombro



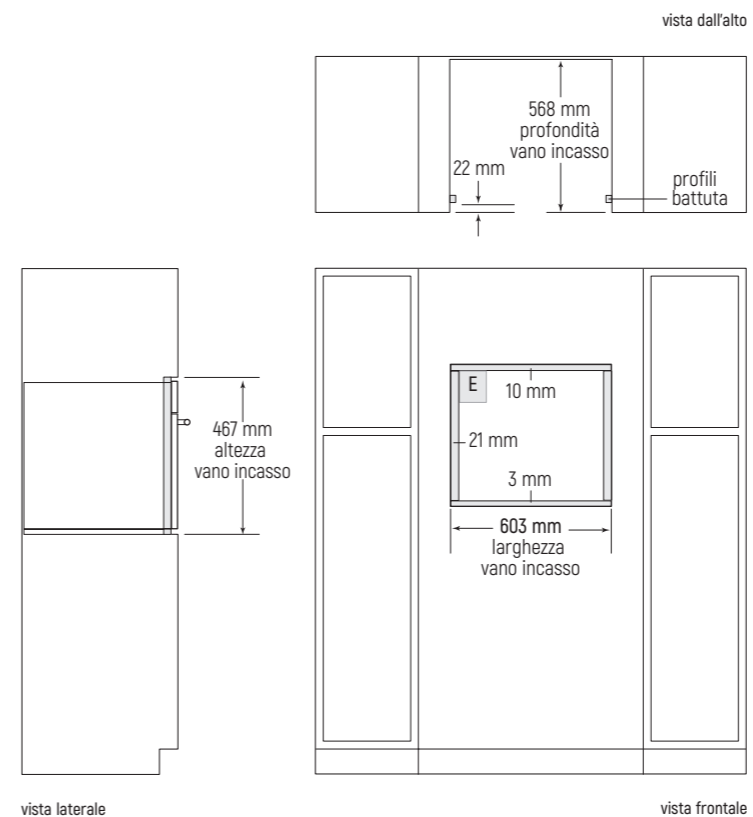
Accessori

Descrizione	Codice	Euro Iva esclusa
Maniglia Pro	826668	€ 300
Panno in microfibra	CLEANCLOTHPK	€ 18
A. Teglia top clean	K44005	€ 65
B. Griglia interna	K44102	€ 90



ICBS02418TE/S/TH

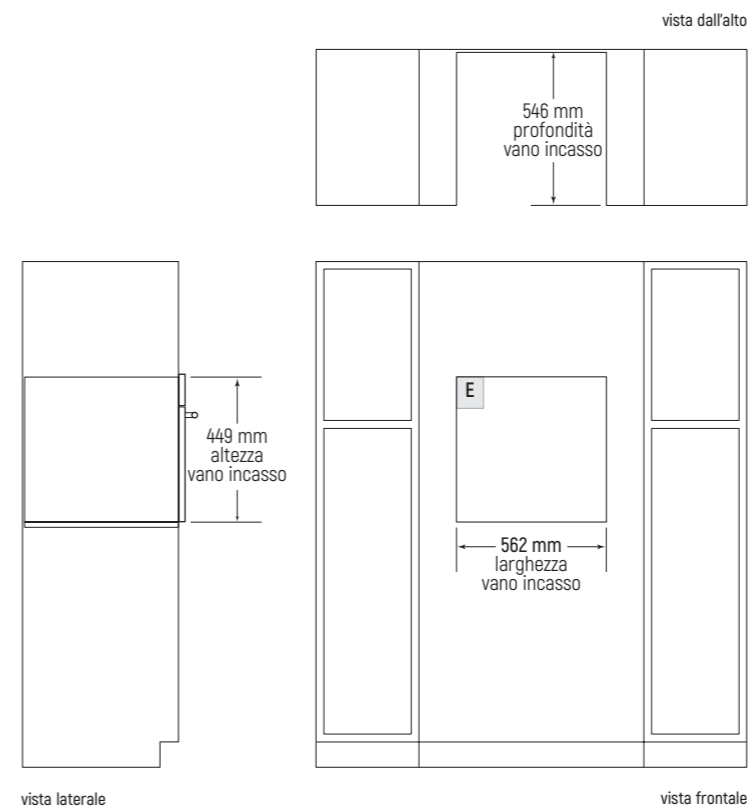
Vano incasso installazione a filo



Note importanti:

Il piano di appoggio deve essere in grado di sostenere un peso di 68 kg. Se il forno viene installato sotto un piano cottura lasciare almeno 6 mm di spazio tra i due elettrodomestici. La profondità del vano incasso non include l'ingombro del collegamento elettrico. La larghezza e l'altezza del vano incasso includono la sovrapposizione minima richiesta della battuta. La parte interna del vano incasso deve essere rifinita perchè visibile quando si apre la porta. Lasciare almeno 6 mm di luce intorno al perimetro della porta. Tutti gli spigoli interni del vano incasso devono essere a 90°.

Vano incasso installazione in battuta



Sovrapposizione cornice perimetrale forno

Sovrapposizione superiore	6 mm
Sovrapposizione inferiore	0 mm
Sovrapposizione laterale	17 mm

Note importanti:

Il piano di appoggio deve essere in grado di sostenere un peso di 68 kg. Se il forno viene installato sotto un piano cottura lasciare almeno 6 mm di spazio tra i due elettrodomestici. La profondità del vano incasso non include l'ingombro del collegamento elettrico.