

FORNO MULTIFUNZIONE COMBAIR V6000 PIROLITICO ALTEZZA 60 CM



Specchio nero con maniglia



Specchio platino Autodoor

Codice	Descrizione	Iva Esclusa	Iva Inclusa
C6T660PCHG 2105700009	COMBAIR V6000 60NP specchio nero con maniglia	€ 2.800,00	€ 3.416 ,00
C6T660PCYHG 2107300007	COMBAIR V6000 60NPY specchio nero Autodoor*	€ 3.200,00	€ 3.904,00

Codice	Descrizione	Iva Esclusa	Iva Inclusa
C6T660PCHA 2105700019	COMBAIR V6000 60PP specchio platino con maniglia	€ 2.850,00	€ 3.477,00
C6T660PCYHA 2107300012	COMBAIR V6000 60PPY specchio platino Autodoor*	€ 3.250,00	€ 3.965,00

Dimensioni

598 × 597 × 569 mm (A x L x P)

Caratteristiche

Peso lordo 46 kg
Vano cottura in smaltatura brillante da 69 litri
Design frontale in vetro a specchio nero o platino
Touch Display intuitivo e personalizzabile stile App o elenco CircleSlider innovativo comando touch
AutoDoor apertura e chiusura automatica*
Porta SoftClose e SoftOpen
Luce automatica a fine programma
Modalità silenziosa/Blocco display
Timer con segnale acustico e sincronizzazione ora legale
EcoStandby/Ecomanagement

Esclusive V-ZUG



Sensori Climatici (temperatura/umidità) by V-ZUG

Cottura Automatica (CCS)

SoftRoasting (cottura automatica delicata con rosolatura/con grill)
Easycook: suggerimenti di cottura suddivisi anche per "stili alimentari"
Essiccazione automatica al grado (40-85°C)*
V-ZUG Home
Abbassamento rapido della temperatura
Ricette integrate (Cottura in forno)

Funzioni

Eco (risparmio energia): Aria calda/Calore sopra e sotto
Calore superiore e inferiore (30-300°C)
Calore superiore e inferiore ad alta umidità
Cottura ventilata (30-300°C)
Cottura ventilata ad alta umidità
Calore inferiore
PizzaPlus (30-300°C)
Grill/Grill ventilato (30-300°C)
Scaldavivande/Scaldastoviglie
Giorno Sabbatico: calore sopra e sotto/calore sopra e sotto umido
50 programmi memorizzabili
Utilizzo calore residuo per ultimare la cottura per risparmio energetico
Pulizia pirolitica

Dotazione

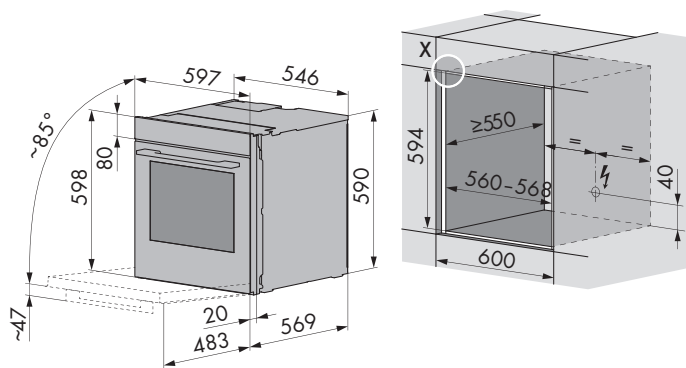
Illuminazione: 2 luci a led
2 teglie/1 griglia
Sonda termometrica con 3 punti di rilevazione
Girarrosto
Sonda per girarrosto
Libro ricette Cottura in forno

Allacciamento elettrico

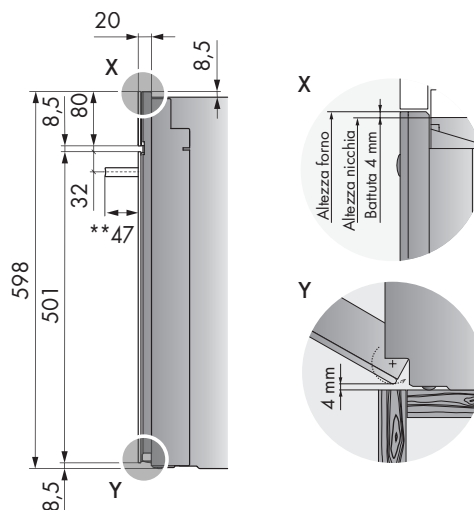
In dotazione cavo elettrico lunghezza 1,8 metri con spina schuko
Predisposizione presa collegamento schuko
Alimentazione monofase 220-240V/50Hz
Assorbimento 3,4 kW/16 A
Alimentazione trifase 380-415 V 3N/50 Hz, contattare Frigo2000

*solo nei modelli con Autodoor

Dimensioni prodotti/vano incasso



Dettaglio dimensioni lato frontale



**non valida per i modelli con Autodoor