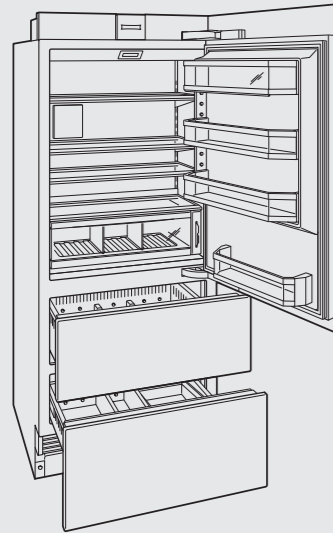


## Frigorifero/freezer a colonna con cassetti linea Designer (914 mm)

### Modello ICBIT-36CIID

frigorifero/freezer con ice maker e dispenser interno acqua filtrata



Modello Euro Iva esclusa

ICBIT-36CIID € 11.800

Specificare sempre se cerniera destra (RH) o cerniera sinistra (LH)

#### Caratteristiche

Larghezza	914 mm
Altezza	2134 mm
Profondità	610 mm
Volume lordo frigorifero	410 l
Volume utilizzabile ISO frigorifero	358 l
Volume lordo freezer	192 l
Volume utilizzabile ISO freezer	128 l
Ingombro apertura cassetto	467 mm
Peso lordo	209 kg
Classe energetica	F
Rumorosità	44 dBa
Consumo medio annuo	354 kWh

#### Frigorifero: porta

- 2 Zone di temperatura
- 3 Ripiani in vetro regolabili (L 775 mm x P 340/310 mm)
- 1 Cassetto alta umidità con divisori
- 1 Comparto latticini regolabile
- 2 Balconcini controporta regolabili
- 1 Balconcino controporta fisso
- Sistema purificazione aria
- 1 Dispenser interno acqua filtrata
- Filtro acqua
- Fermo porta 90°

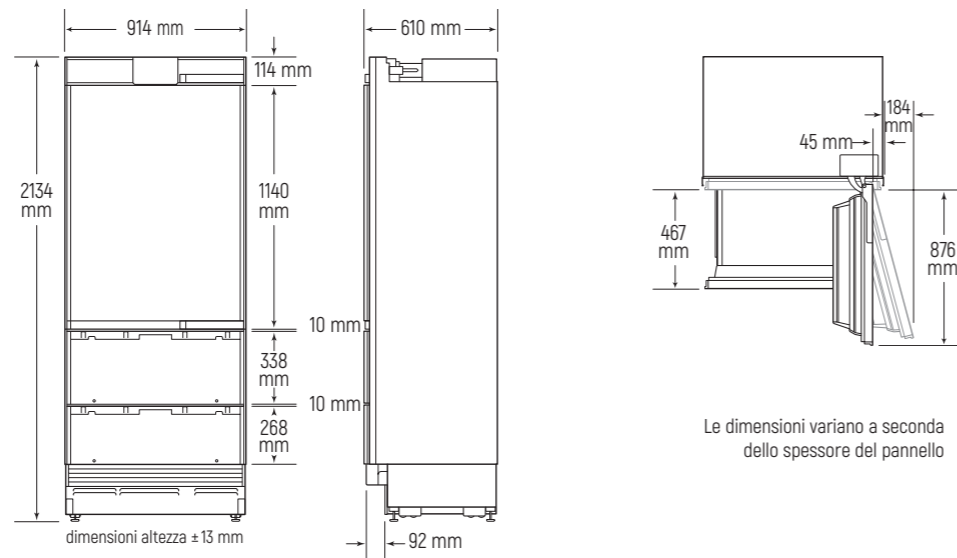
#### Freezer: cassetti

2 Cassetti con divisori rimovibili	
Fabbricatore di ghiaccio automatico	
Produzione di ghiaccio in 24 ore	1,8/2,7 kg
Max Ice in 24 ore	2,7/3,6 kg
Capacità contenitore ghiaccio	3,6 kg

#### Dati per allacciamento

Alimentazione	220-240 V 50-60 Hz
Assorbimento	0,72 kW-16 A
Pressione acqua	2,4-8,3 bar
Cavo di collegamento elettrico in dotazione con spina schuko	1500 mm
Tubo allacciamento idrico in teflon in dotazione Ø 6 mm	4000 mm

### Dimensioni ingombro



### Pannelli acciaio e accessori

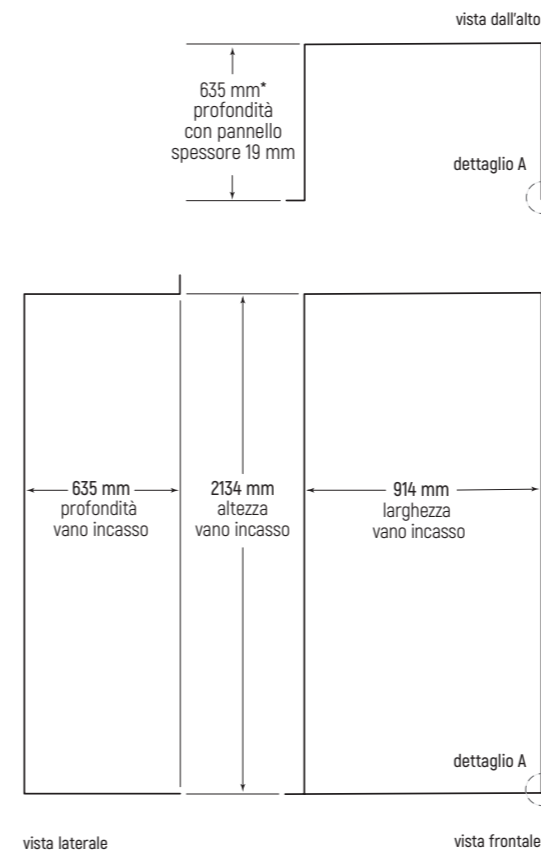
Descrizione	Codice	Euro Iva esclusa
Kit instal. unità affiancate cerniere opposte	7027904	€ 400
Kit instal. unità affiancate cerniere uguali	7030378	€ 400
Kit instal. unità affiancate cerniere adiacenti	7030379	€ 400
Pannello porta inox maniglia tubolare RH	7023708	€ 1.150
Pannello porta inox maniglia tubolare LH	7023709	€ 1.150
Kit pannelli cassetti inox	7023704	€ 900
Pannello porta inox maniglia Pro RH	7025314	€ 1.150
Pannello porta inox maniglia Pro LH	7025315	€ 1.150
Kit pannelli cassetti inox maniglia Pro	7025310	€ 900
Zoccolo inox per inst. unità affiancate 1372 mm	7026839	€ 120
Zoccolo inox per inst. unità affiancate 1524 mm	7026840	€ 130
Zoccolo inox per inst. unità affiancate 1676 mm	7026841	€ 150
Zoccolo inox per inst. unità affiancate 1829 mm	7026842	€ 150
Deflettore aria per zoccolo da 98 mm a 51 mm (pag. 108)	7029956	€ 100
A. Cartuccia purificazione aria	7007067	€ 100
B. Filtro acqua	4204490	€ 100
C. Porta uova	7007506	€ 100
Panno in microfibra	CLEANCLOTHPK	€ 18
Maniglie		pag. 111

### Kit freestanding singolo e strutture multiple

Descrizione	Codice	Euro Iva esclusa
Pannello laterale inox (spessore 25 mm)	7031340	€ 1.500
Top inox (spessore 25 mm)	7031344	€ 800
Strutture multiple per installazione freestanding a filo spalle e top da 50 mm		pag. 112

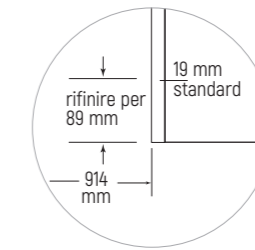


### Vano incasso installazione a filo



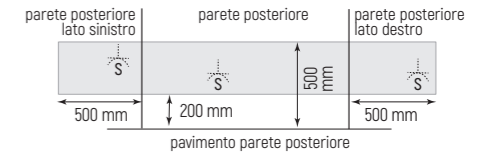
**\*Nota importante:**  
la profondità del vano incasso non include l'ingombro della spina.

### Dettaglio A



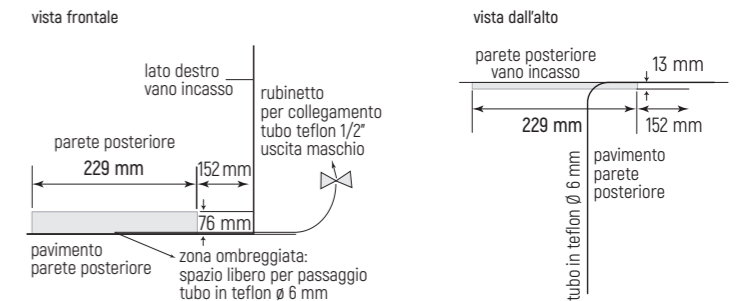
### Allacciamento elettrico

Predisporre una presa schuko nell'area ombreggiata. La profondità del vano incasso diventa 685 mm se la presa schuko viene posta dietro al frigorifero.

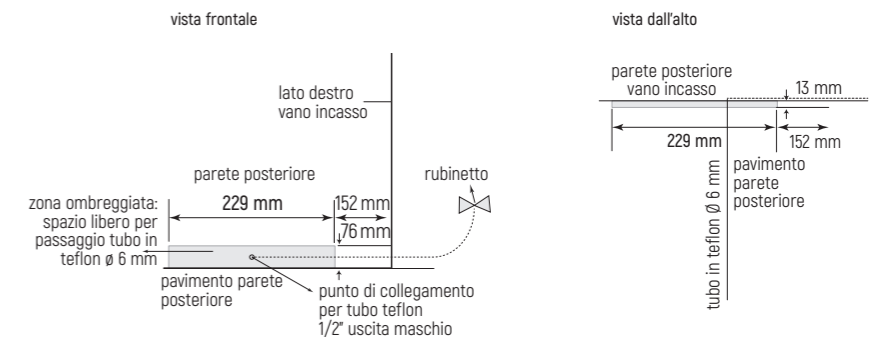


### Schemi allacciamento idrico (specifiche a pag. 110)

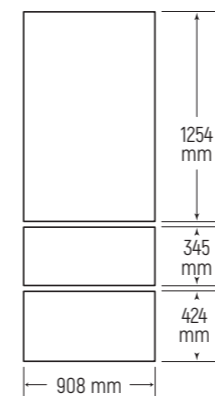
#### Opzione 1: allaccio diretto a rubinetto remoto



#### Opzione 2: allaccio diretto alla rete idrica nell'area ombreggiata



Dimensioni pannelli altezza di 2134 mm, zoccolo da 102 mm e sezione di luce da 3 mm.  
(per dimensione pannelli di altezza superiore a 2134 mm e altezza zoccolo da 51 mm a 152 mm vedi pag. 108).



Dimensione pannelli installazione unità singola	Larghezza	Altezza	Peso massimo	Spessore min.
Porta	908 mm	1254 mm	34 kg	16 mm
Cassetto superiore	908 mm	345 mm	7 kg	16 mm
Cassetto inferiore	908 mm	424 mm	7 kg	16 mm
Dimensione pannelli installazione unità affiancate	Larghezza	Altezza	Peso massimo	Spessore min.
Porta	910 mm	1254 mm	34 kg	16 mm
Cassetto superiore	910 mm	345 mm	7 kg	16 mm
Cassetto inferiore	910 mm	424 mm	7 kg	16 mm

Nota bene: per specifiche apertura porta vedi pag. 109.

## Specifiche allacciamento idrico

### **Opzione 1: allacciamento diretto a rubinetto dedicato remoto posto in una posizione facilmente accessibile (mediante tubo di teflon in dotazione).**

Il frigorifero è dotato di un tubo in teflon lungo circa 4 metri (Ø 6 mm).

Un'estremità del tubo è dotata di un raccordo filettato da 1/2" femmina e deve essere collegata al rubinetto che deve avere un'uscita 1/2" maschio.

Il rubinetto che comanda l'erogazione dell'acqua deve essere posizionato in un punto facilmente accessibile, per poter bloccare l'erogazione dell'acqua in caso di necessità (es. perdite accidentali, situazioni di emergenza o interventi tecnici).

L'altra estremità del tubo in teflon è munita di un apposito dado che serve per collegarsi al frigorifero.

Il tubo in teflon deve essere fatto scorrere lungo il pavimento fino a raggiungere il retro del frigorifero in corrispondenza della zona ombreggiata del disegno.

Il collegamento va effettuato nella parte anteriore del frigorifero, facendo passare il tubo in teflon sotto il frigorifero stesso.

Effettuare il collegamento con il frigorifero non ancora inserito nel vano incasso.

Aprire il rubinetto per verificare la presenza di eventuali perdite nei punti di collegamento.

Richiudere il rubinetto e posizionare il frigorifero nel vano incasso accertandosi che il tubo in teflon non venga schiacciato dal frigorifero.

Raccogliere la matassa di tubo in eccesso sotto il frigorifero.

Non tagliare il tubo.

**Nota importante:** nel caso di installazioni multiple con più frigoriferi che necessitano collegamento idrico, è possibile utilizzare un unico rubinetto con più uscite per il collegamento dei tubi in teflon.

### **Opzione 2: allacciamento diretto alla rete idrica posizionata nell'area ombreggiata del disegno e comandata da un rubinetto remoto posto in una posizione facilmente accessibile (mediante tubo di teflon in dotazione).**

Il frigorifero è dotato di un tubo in teflon lungo circa 4 metri (Ø 6 mm).

Un'estremità del tubo è dotata di un raccordo filettato da 1/2" femmina e deve essere collegata al punto di collegamento idrico che deve avere un'uscita 1/2" maschio, posto sulla parete del vano incasso dietro al frigo nell'area ombreggiata.

Il rubinetto che comanda l'erogazione dell'acqua deve essere posizionato in un punto facilmente accessibile, per poter bloccare l'erogazione dell'acqua in caso di necessità (es. perdite accidentali, situazioni di emergenza o interventi tecnici).

L'altra estremità del tubo in teflon è munita di un apposito dado che serve per collegarsi al frigorifero.

Il tubo in teflon deve essere fatto scorrere sotto il frigorifero.

Il collegamento va effettuato nella parte anteriore del frigorifero, facendo passare il tubo in teflon sotto il frigorifero stesso.

Effettuare il collegamento con il frigorifero non ancora inserito nel vano incasso.

Aprire il rubinetto per verificare la presenza di eventuali perdite nei punti di collegamento.

Richiudere il rubinetto e posizionare il frigorifero nel vano incasso accertandosi che il tubo in teflon non venga schiacciato dal frigorifero.

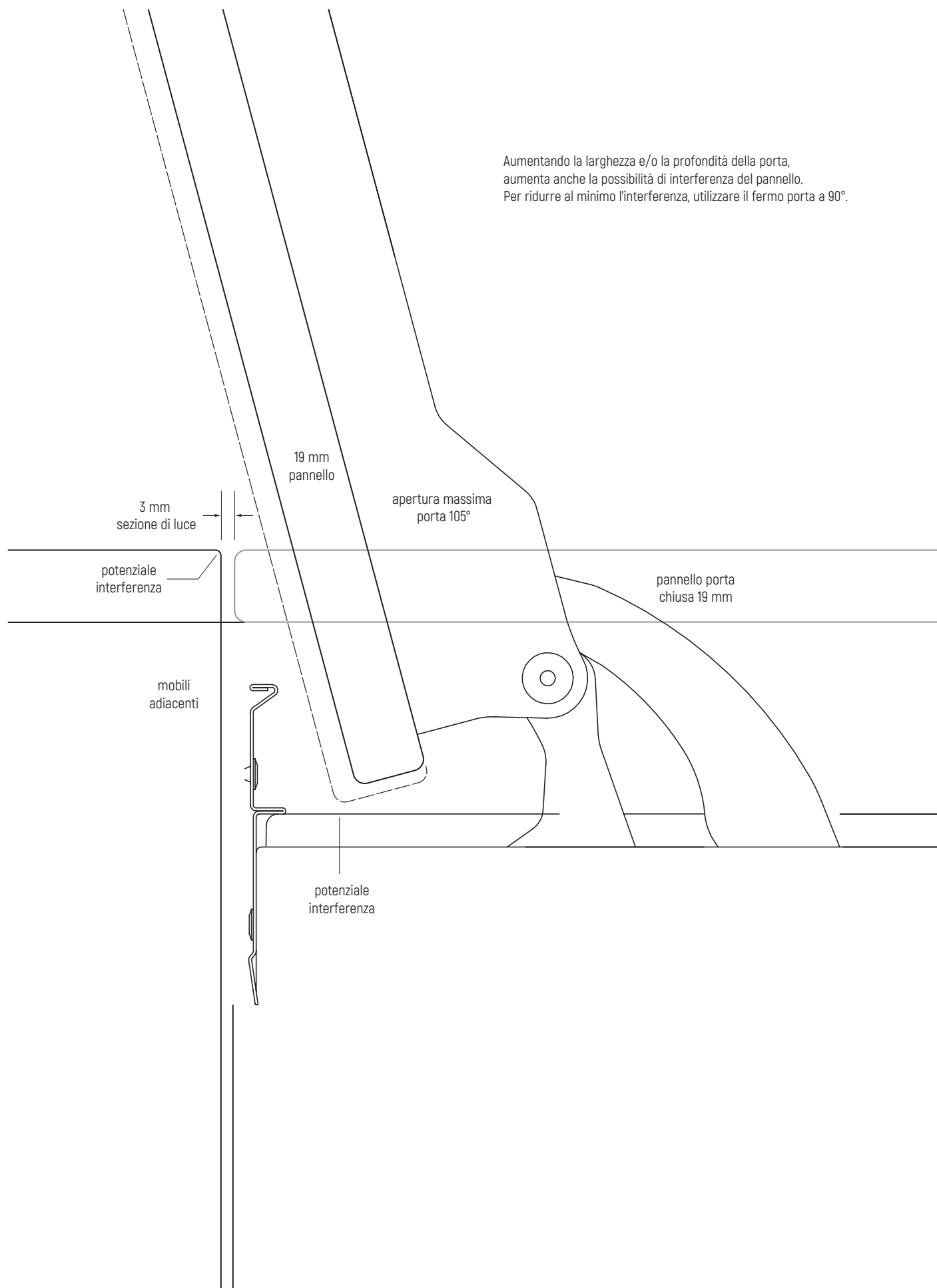
Raccogliere la matassa di tubo in eccesso sotto il frigorifero.

Non tagliare il tubo.

**Nota importante:** nel caso di installazioni multiple con più frigoriferi che necessitano collegamento idrico, è possibile utilizzare un unico rubinetto che fornisca acqua ai vari punti di collegamento posizionati dietro ai frigoriferi.

## Frigoriferi e cantine vino linea Designer - Specifiche apertura porta

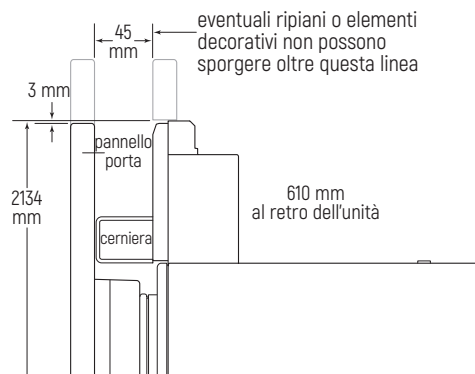
Aumentando la larghezza e/o la profondità della porta, aumenta anche la possibilità di interferenza del pannello. Per ridurre al minimo l'interferenza, utilizzare il fermo porta a 90°.



# Frigo e cantine vino linea Designer - Specifiche altezza pannello superiore a 2134 mm e altezza zoccolo tra 51 e 152 mm

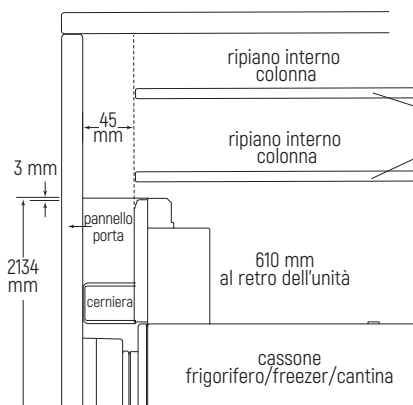
## Pannelli personalizzati altezza superiore a 2134 mm

L'altezza del pannello personalizzato per la porta può superare l'altezza standard (2134 mm) rispettando però il limite di peso massimo richiesto.



vista laterale bordo superiore (frigo e freezer a colonna)

## Realizzazione ripiani parte superiore colonna frigorifero

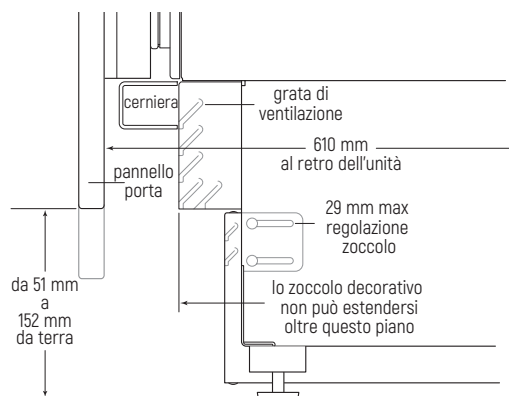


Se il progetto prevede l'uso di un pannello della porta superiore a 2134 mm di altezza, fino a chiudere completamente la colonna, eventuali ripiani posti sopra il frigo non devono sporgere oltre la linea tratteggiata poiché interferirebbero con il pannello della porta durante la sua apertura/chiusura

vista laterale bordo superiore

## Altezza zoccolo tra 51 mm e 152 mm

L'altezza dello zoccolo può essere compresa tra 51 mm e 152 mm da terra (vedi specifiche sotto).



vista laterale zoccolo (frigo e freezer a colonna)

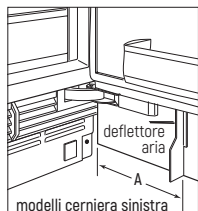
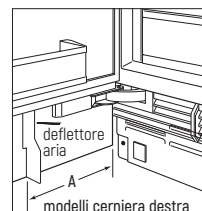
## Deflettore aria per zoccoli di altezza compresa tra 51 e 98 mm (cod. 7029956)

L'installazione del deflettore per l'aria è necessaria quando lo zoccolo della cucina ha un'altezza compresa tra 51 e 98 mm.

### Posizionamento e installazione deflettore

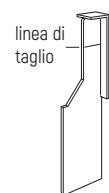
Per i modelli a colonna e a cassetti, posizionate il deflettore dell'aria come indicato nella tabella qui sotto. Per i modelli a colonna, la posizione del deflettore dipende dalla posizione della cerniera. Verificate la posizione della cerniera e fate riferimento alla tabella e alle immagini qui sotto riportate.

Larghezza	Cerniera sinistra	Cerniera destra
	A	A
Modelli 457 mm	225	225
Modelli 609 mm	302	302
Modelli 685 mm	340	340
Modelli 762 mm	429	327
Modelli 914 mm	581	327

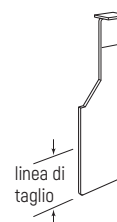


Il deflettore va tagliato opportunamente solo per i modelli larghi 457 mm per evitare che interferisca con la cerniera. Un'apposita linea sul deflettore indica il punto in cui va tagliato. Per tagliarlo utilizzare un taglierino. Se l'altezza dello zoccolo è compresa tra 51 mm e 98 mm, il deflettore va tagliato opportunamente in base all'altezza dello zoccolo. Posizionate momentaneamente il deflettore nel punto "A" e segname sul deflettore la posizione dell'estremità inferiore del pannello quindi tagliate la parte in eccesso del deflettore.

Per installare il deflettore rimuovere la pellicola di protezione dell'adesivo e fissarlo premendo con forza sul retro del pannello.



modifica deflettore parte superiore



modifica deflettore parte inferiore