

LAVASTOVIGLIE ADORA CON VAPORE V6000 EXTRA HEIGHT CON CON OPTILIFT E TERZO CESTELLO



Codice	Descrizione	Iva Esclusa	Iva Inclusa
AS6T6GHKBHVI	LAVASTOVIGLIE ADORA V6000	€ 3.200,00	€ 3.904,00
4112500007	Extra Height + Optilift		

Dimensioni

845-961 x 596 x 572 mm (AxLxP)

Caratteristiche

Peso lordo 58,6 kg
Rumorosità 38 dB(A)
Nuovo display LCD multilingue in vetro nero con funzione pulizia (10'')
13 coperti
12 programmi
Cestello inferiore estraibile con sistema OptiLift e chiusura SoftClose
Sistema antiaggancio/sicurezza bambini
Opzione pastiglie "all-in-one"
Apertura automatica della porta
Cestelli con chiusura SoftClose e guide SoftSlide
Partenza ritardata fino a 24 ore
Mezzo carico/Asciugatura+/Risciacquo+
Illuminazione interna led regolabile visibile dall'esterno
Serbatoio recupero acqua ultimo risciacquo con sensore di torbidità
Possibilità di allaccio acqua calda (risparmio fino al 90 % di energia)
Consumo d'acqua per ciclo standard: da 6,7 litri
Getto acqua su 3 livelli
Puro design (cerniera con movimento 3D)
EcoStandby

Esclusive V-ZUG



SteamFinish (finitura vapore)
Programma Sprint 20 minuti (55°C)
Party (5 lavaggi bicchieri consecutivi di 11 minuti a 55°C)
Silenzioso 37 dB(A) (60°)
Programma fonduta/raclette (65°C)
Giornaliero breve 47 minuti (60°C)
OptiStart (avviamento ritardato intelligente)
Ecomanagement (controllo consumi)
V-ZUG Home

Programmi

Eco (50°C)
Automatico (60°C)
Bicchieri/vetro (45°C)
Intensivo (65°C)
Igiene (70°C)
Cura lavastoviglie con risciacquo serbatoio (70°C)
Prelavaggio

Dotazione

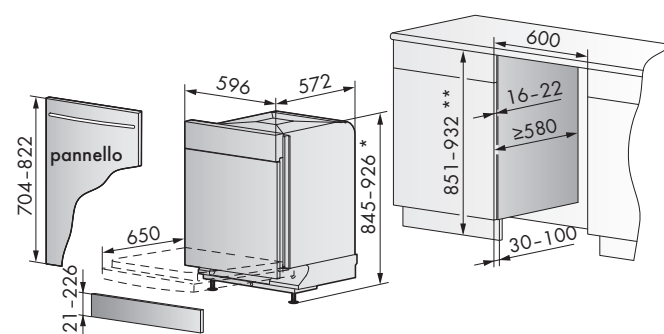
Cestello ErgoPlus per posate con inserimento a scatto
Cestello superiore estraibile con 4 regolazioni in altezza: 3 ripiani, 4 porta bicchieri ribaltabili e scomparto bicchieri alti
Cestello inferiore Optilift
Cestello posate piccolo - Cestello posate grande
SpineEasy (per vasi, caraffe e bicchieri)

Allacciamento elettrico

In dotazione cavo elettrico lunghezza 1,5 metri con spina schuko
Predisposizione presa collegamento schuko
Alimentazione monofase (220-240 V/50 Hz)
Assorbimento 3,2 kW/16 A
Alimentazione trifase (380-415 V - 3N/50 Hz), contattare Frigo2000

Dimensioni prodotti/vano incasso

Installazione sottopiano



* max 961 mm se viene utilizzata anche la seconda base di supporto grigia
** max 967 mm se viene utilizzata anche la seconda base di supporto grigia

NOTE IMPORTANTI:

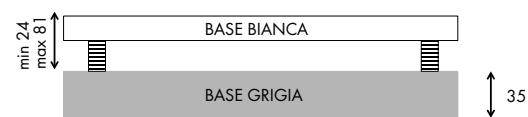
* 845 mm con base bianca e piedini abbassati (24 mm)
926 mm con base bianca e piedini alzati (81 mm)
Se non viene utilizzata alcuna base di supporto l'altezza minima della lavastoviglie è di 821 mm

Installazione basi di supporto

Tutte le lavastoviglie V-ZUG, sono dotate di due basi di supporto che possono essere utilizzate sia insieme che separatamente in base all'altezza del vano incasso:

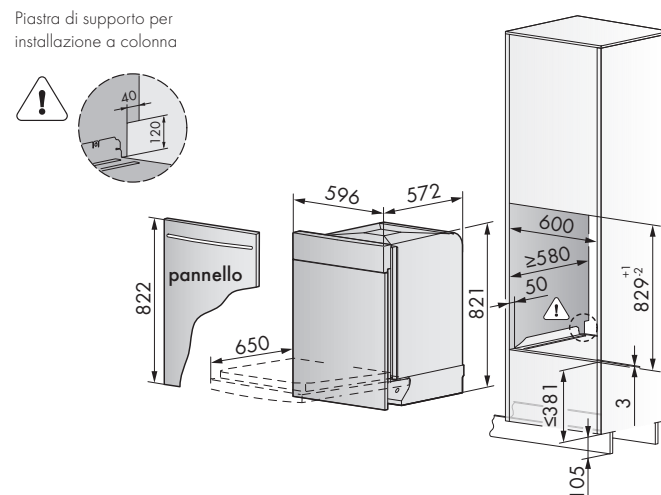
BASE BIANCA con regolazione piedini
BASE GRIGIA con altezza fissa

In base all'altezza richiesta la lavastoviglie può essere installata su entrambe le basi (altezza massima), sulla sola base bianca (altezza intermedia) oppure direttamente sul pavimento senza l'utilizzo delle basi (altezza minima) utilizzando la piastra di supporto W83583.



Dimensioni prodotti/vano incasso

Installazione a colonna



Accessori da ordinare separatamente:

Codice	Descrizione	Iva Esclusa	Iva Inclusa
W84604	Kit molle rinforzate	€ 80,00	€ 97,60
W83583	Piastra supporto installazione a colonna senza basi*	€ 40,00	€ 48,80
1011228	Freno apertura porta**	€ 50,00	€ 61,00

Le molle in dotazione supportano pannelli fino a 7,5 Kg.

Per installare pannelli di peso compreso tra 7,5 e 9 kg ordinare il kit molle W84604. I dati sopra riportati fanno riferimento ad un pannello dallo spessore di 22 mm. Per installazione a colonna non utilizzare le basi di supporto fornite ma ordinare l'apposita piastra di supporto W83583.

* Per installazioni sottopiano (altezza vano 829 mm) utilizzare la piastra di supporto; la lavastoviglie dovrà essere installata senza basi quindi senza possibilità di regolazione dei piedini.

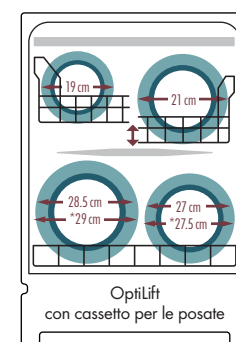
** Per pannello con peso da 7,5 a 9 kg.

Kit molle rinforzate



Disposizione del carico

Vista frontale



Vista laterale

