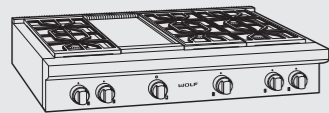


## Piano cottura professionale a gas (1216 mm)

### Modello ICBSRT486G

piano cottura 6 fuochi con teppanyaki



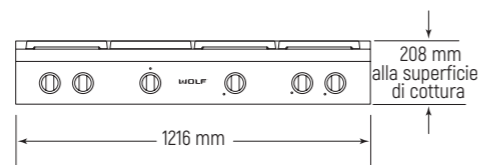
Modello Euro Iva esclusa

ICBSRT486G (gas naturale) € 7.900  
ICBSRT486G-LP (gas liquido) € 7.900

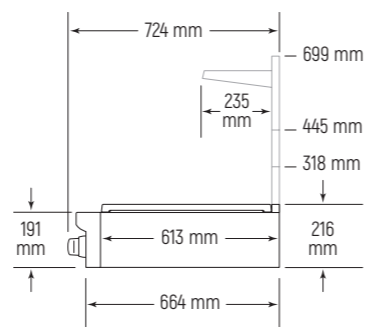
**Caratteristiche**  
Larghezza 1216 mm  
Altezza (alla superficie di cottura) 216 mm  
Profondità 724 mm  
Potenza bruciatori [5] 4,6 kW-0,9 kW  
[1] 2,8 kW-0,6 kW  
Potenza teppanyaki 5,5 kW  
Peso lordo 118 kg

**Dati per allacciamento**  
Alimentazione 220-240 V 50-60 Hz  
Assorbimento 0,17 kW-16 A  
Cavo di alimentazione senza spina 2000 mm  
Potenza/pressione gas naturale 31,3 kW-25 mbar  
Potenza/pressione gas liquido (LP) 1945 g/h-37 mbar  
Uscita 1/2" NPT (UNI 7/1-14) maschio  
Predisporre tubo gas ø 19

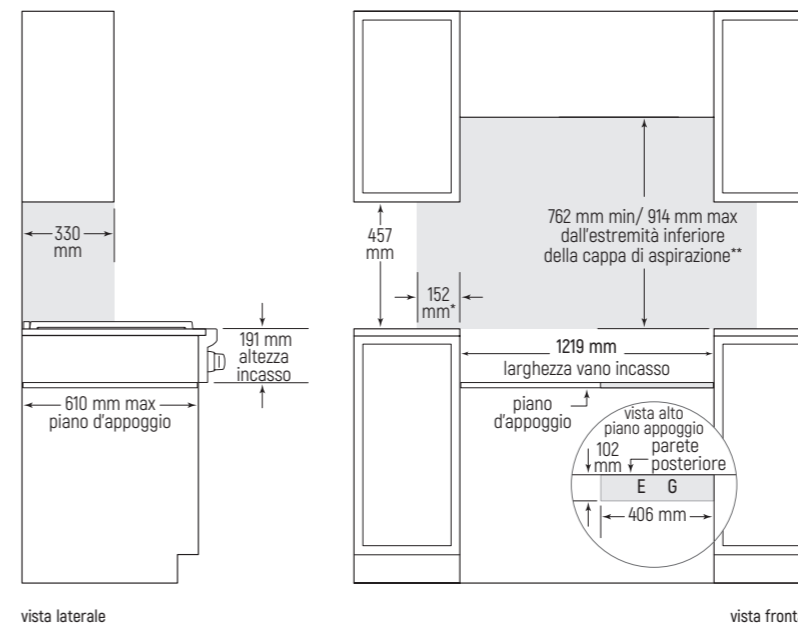
### Dimensioni ingombro



### Vista laterale



### Vano incasso installazione in battuta



(\*) Distanza minima tra il vano incasso ed un pensile installato a meno di 457 mm di distanza dal piano di lavoro.

(\*\*) Distanza minima di 914 mm tra il piano di lavoro ed il pensile nel caso non venga installata una cappa di aspirazione.

### Accessori

Descrizione	Codice	Euro Iva esclusa
A. Griglia di supporto per pentola Wok	826419	€ 150
B. Tagliere	809710	€ 200
Kit profili laterali (2 pz.)	810919	€ 250
Kit pulizia teppanyaki	812278	€ 300
Pulitore per teppanyaki (4 pz.)	812279	€ 200
Panno in microfibra	CLEANCLOTHPK	€ 18

### Kit manopole e ghiera

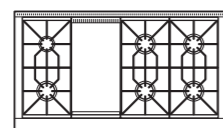
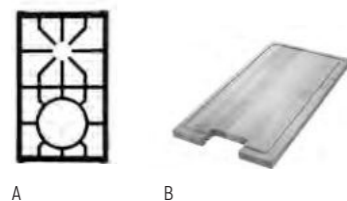
Kit manopole inox	827316	€ 300
Kit manopole rosse	827317	€ 300
Kit manopole nere	827315	€ 300
Kit ghiera inox	818810	€ 150
Kit ghiera ottone	804379	€ 150
Kit ghiera cromato	804385	€ 150

Un set di manopole rosse complete di ghiera in acciaio viene fornito insieme al piano cottura. Sono disponibili su richiesta le manopole nere o inox.

### Alzata posteriore in acciaio inossidabile

Alzata posteriore da 127 mm	808526	€ 450
Alzata posteriore da 254 mm	808527	€ 550
Alzata posteriore con ripiano da 508 mm	808528	€ 1.150

**Nota bene:** predisporre un'alzata minima di 254 mm per installazioni contro una parete.



6 fuochi + teppanyaki

### Note importanti:

Il piano di appoggio deve essere in grado di sostenere un peso di 136 kg. Le aree ombreggiate indicano la distanza minima richiesta tra il la cucina e qualsiasi superficie infiammabile; nessun materiale infiammabile deve essere posizionato in queste aree.

La presa di corrente e del gas passano attraverso il piano di appoggio. Predisporre un'alzata min. di 254 mm per installazioni contro una parete. Per installazioni ad isola lasciare almeno 305 mm di spazio tra la parte posteriore del piano ed eventuale materiale combustibile posto dietro la cucina sopra il piano di lavoro.