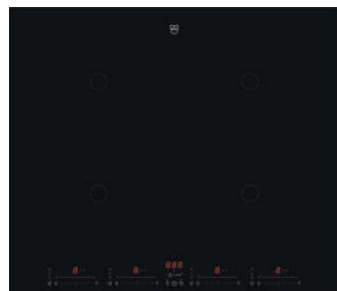


PIANO COTTURA A INDUZIONE V4000 MAXIFLEX 4 ZONE DUAL DESIGN OPTIGLASS 60 CM



Codice	Descrizione	Iva Esclusa	Iva Inclusa
CTI4T64MMSOLD	PIANO A INDUZIONE V4000 I604	€ 1.900,00	€ 2.318,00
3111500010	Maxiflex 4 zone		

Dimensioni

51,7 × 571 × 501 mm (AxLxP)

Caratteristiche

Peso lordo 11,3 kg
 Dual Design-installazione a filo o in battuta
 Display digitale con comandi a scorrimento
 4 zone di cottura
 Bridge (collegamento zone)
 9 livelli di potenza + PowerPlus in tutte le zone cottura
 Riconoscimento fondo pentole (Ø min.10 cm/max. 26 cm)
 Tasto pausa
 Pacchetto sicurezza con protezione anti surriscaldamento
 Timer con segnale acustico
 EcoStandby

Esclusive V-ZUG



OptiLink (autoregolazione cappa in funzione del piano cottura)
 Vetro Optiglass (superficie ad alta resistenza ai graffi)
 Cottura rapida automatica

Funzioni

Sicurezza pulizia/bambini
 Cotture automatiche: Sciogliere (42°C)/Scaldavivande (65°C)/Lessare (94°C)
 Durata funzionamento (disattivazione automatica della zona cottura dopo averne regolato la durata)
 Ripristino

Potenza zone di cottura

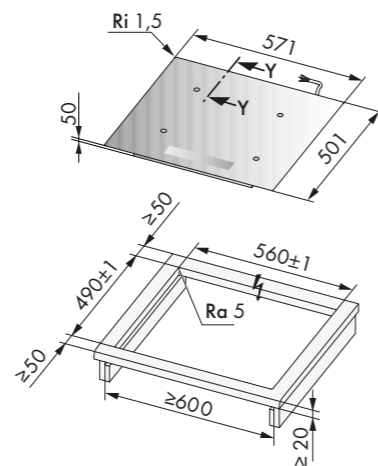
Posteriore sinistra: PowerPlus 3,7 kW
 Anteriore sinistra: PowerPlus 3,7 kW
 Posteriore destra: PowerPlus 3,7 kW
 Anteriore destra: PowerPlus 3,7 kW

Allacciamento elettrico

In dotazione cavo elettrico lunghezza 1,7 metri privo di spina
 Predisposizione collegamento diretto
 Alimentazione bifase (380-415 V -2N/50-60 Hz)
 Sezione cavo 4x2,5 mmq-Assorbimento 7,4 kW/16 A
 Alimentazione monofase (220-240 V/50-60 Hz)
 Sezione cavo 3x4 mmq-Assorbimento 7,4 kW/32 A

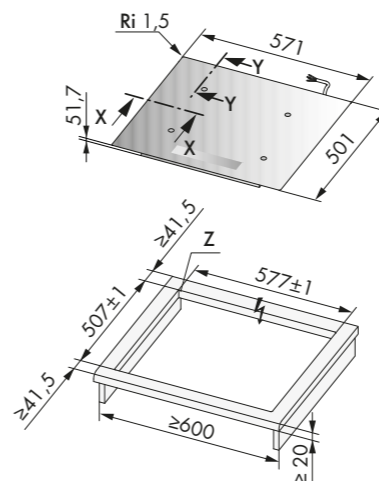
Dimensioni prodotti/vano incasso

Installazione in battuta

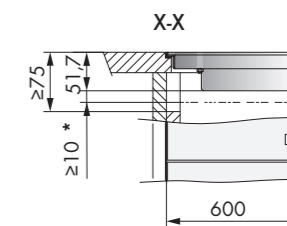
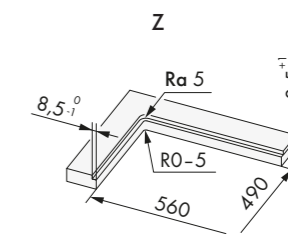
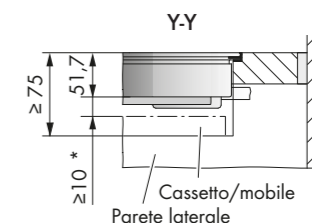


Dimensioni prodotti/vano incasso

Installazione a filo

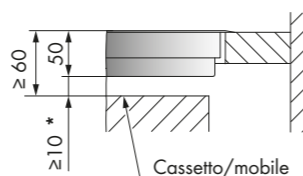


Dettaglio dimensioni



Dettaglio dimensioni

Y-Y



*Lasciare le fessure libere per garantire gli spazi di aerazione

Requisiti per una ventilazione ottimale

Fessura lato frontale minimo 5 mm - Altezza libera sotto al piano cottura minimo 10 mm - Spessore piano di lavoro min. 20 mm

