

PIANO COTTURA A INDUZIONE V4000 MAXIFLEX 4 ZONE IN LINEA DUAL DESIGN 90 CM



Codice	Descrizione	Iva Esclusa	Iva Inclusa
CTI4T9P4MSD	PIANO A INDUZIONE V4000 I904	€ 2.500,00	€ 3.050,00
3114200001	Maxiflex 4 zone in linea		

Dimensioni
51 × 880 × 380 mm (A x L x P)

Caratteristiche
Peso lordo 12 kg
Dual Design-installazione a filo o in battuta
Display digitale con comandi a scorrimento
4 zone di cottura
9 Livelli di potenza + PowerPlus su tutte le zone di cottura
Riconoscimento fondo pentole (Ø min.10 cm/max. 26 cm)
Tasto pausa
Pacchetto sicurezza con protezione anti surriscaldamento
Timer con segnale acustico
EcoStandby

Esclusive V-ZUG



Cottura rapida automatica

Funzioni

Sicurezza pulizia/bambini
Cotture automatiche: Sciogliere (42°C)/Scaldavivande (65°C)/Lessare (94°C)
Durata funzionamento (disattivazione automatica della zona cottura dopo averne regolato la durata)
Ripristino

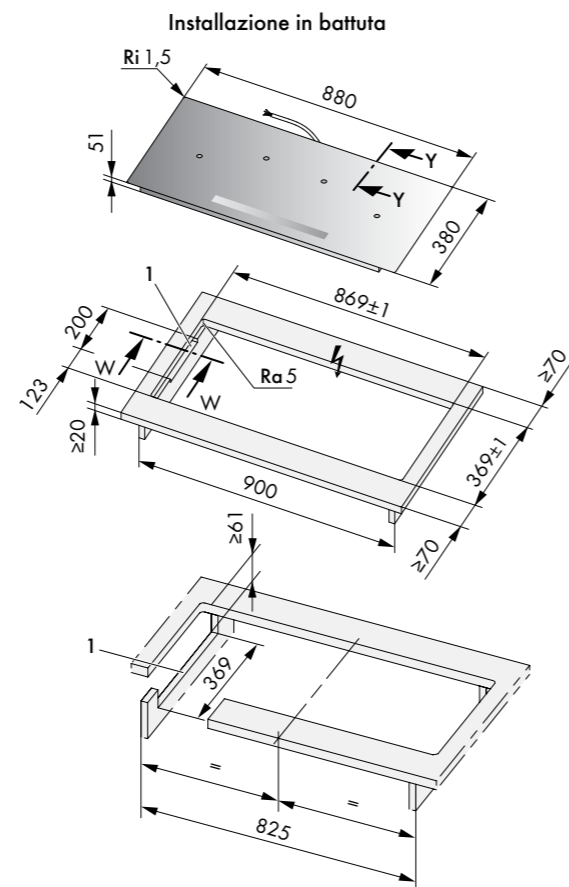
Potenza zone di cottura

Zona 1 anteriore sinistra: PowerPlus 3 kW
Zona 2 posteriore sinistra: PowerPlus 3,7 kW
Zona 3 posteriore destra: PowerPlus 3,7 kW
Zona 4 anteriore destra: PowerPlus 3 kW

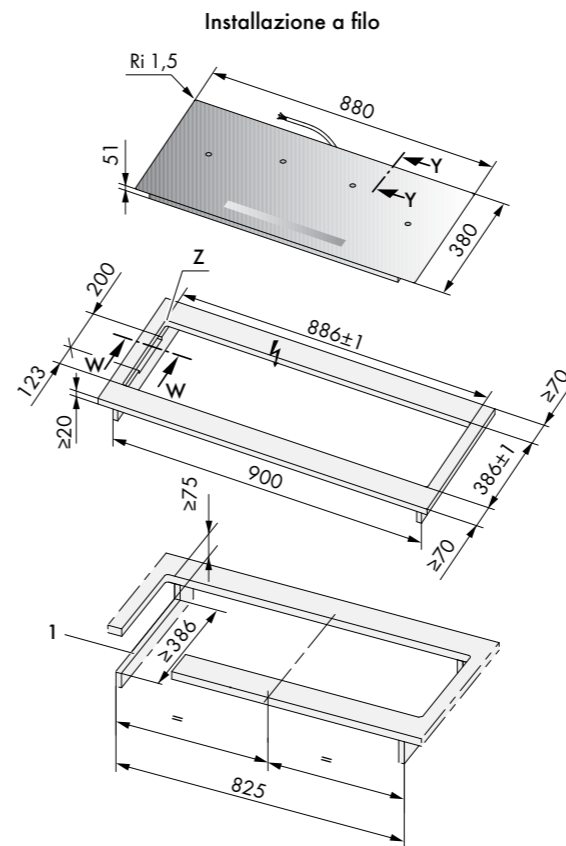
Allacciamento elettrico

In dotazione cavo elettrico lunghezza 1,7 metri privo di spina
Predisposizione collegamento diretto
Alimentazione bifase (380-415 V -2N/50-60 Hz)
Sezione cavo 4x2,5 mmq-Assorbimento 7,4 kW/16 A
Alimentazione monofase (220-240 V/50-60 Hz)
Sezione cavo 3x4 mmq-Assorbimento 7,4 kW/32 A

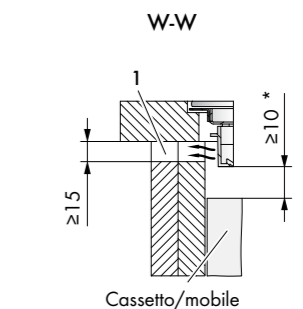
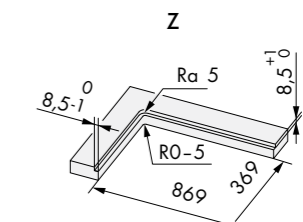
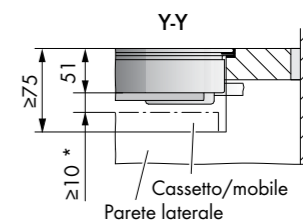
Dimensioni prodotti/vano incasso



Dimensioni prodotti/vano incasso

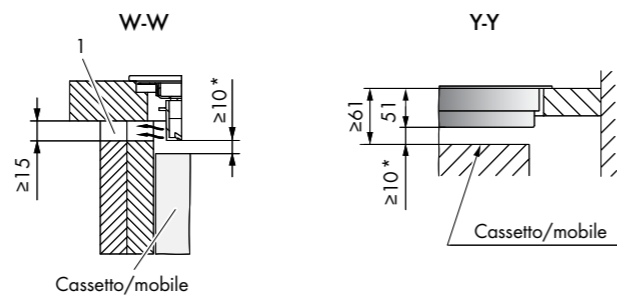


Dettaglio dimensioni



1. Fessure per la corretta circolazione dell'aria con un mobile largo 900 mm.

Dettaglio dimensioni

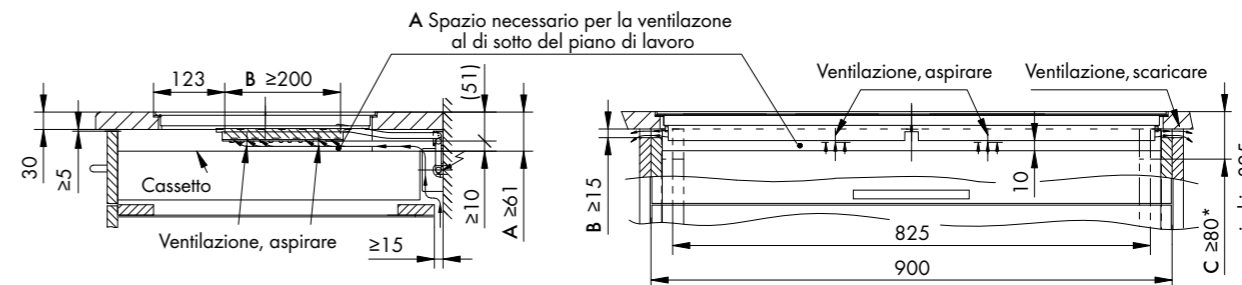


1. Fessure per la corretta circolazione dell'aria con un mobile largo 900 mm.

*Lasciare le fessure libere per garantire gli spazi di aerazione

Requisiti per una ventilazione ottimale

Fessura lato frontale minimo 5 mm - Altezza libera sotto al piano cottura minimo 10 mm - Spessore piano di lavoro min. 20 mm



B Spazio necessario nelle pareti laterali a destra e a sinistra per la ventilazione dell'apparecchio
C Sezioni laterali per lo smontaggio verso il basso nelle installazioni a filo al di sotto del piano di lavoro