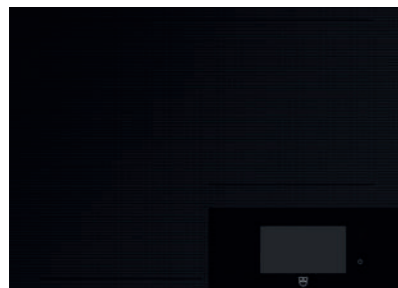


PIANO COTTURA A INDUZIONE V6000 FULLFLEX 5 ZONE DUAL DESIGN VETRO NERO ANTIGRAFFIO 70 CM



Piastra Teppanyaki

Codice	Descrizione	Iva Esclusa	Iva Inclusa
CTI6T75FKTFHD	PIANO A INDUZIONE V6000 I705	€ 3.550,00	€ 4.331,00
3113200003	Fullflex 5 zone		

Dimensioni
76 x 691 x 501 mm (AxLxP)

Caratteristiche
Peso lordo 22,5 kg
Dual Design-installazione a filo o in battuta
Display grafico touch a colori in 10 lingue
Esclusiva superficie antigraffio color nero
Superficie unica di cottura 58 x 45 cm
5 zone di cottura
Totale libertà di posizionamento pentole
18 livelli di potenza + PowerPlus in tutte le zone di cottura
Riconoscimento fondo pentole (Ø min.10 cm)
Tasto pausa
Pacchetto sicurezza con protezione anti surriscaldamento
Indicatore calore residuo
Timer con segnale acustico
EcoStandby

Esclusive V-ZUG



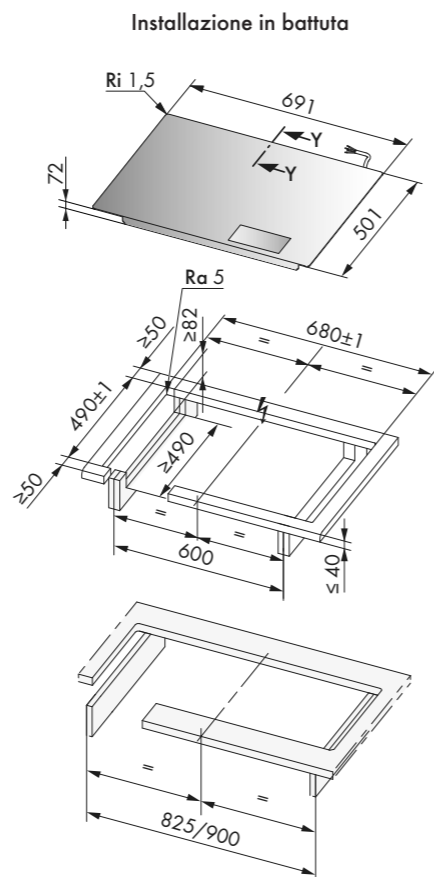
Modalità professionale (modifica la potenza spostando le pentole sul piano)
Funzione Memory (ripresa automatica impostazioni per un altro punto cottura)
Funzione Teppanyaki (riconoscimento automatico)
V-ZUG Home

Funzioni
Sicurezza pulizia/bambini
Gourmet Guide Cotture automatiche: Sciogliere (42°C), Scaldavivande (65°C), Lessare (94°C) e Riscaldare (85°C)
Durata funzionamento (disattivazione automatica della zona cottura dopo averne regolato la durata)
AutopowerPlus
Ripristino
Ecomangement (assorbimento personalizzabile da 0,65 a 7,4 kW)

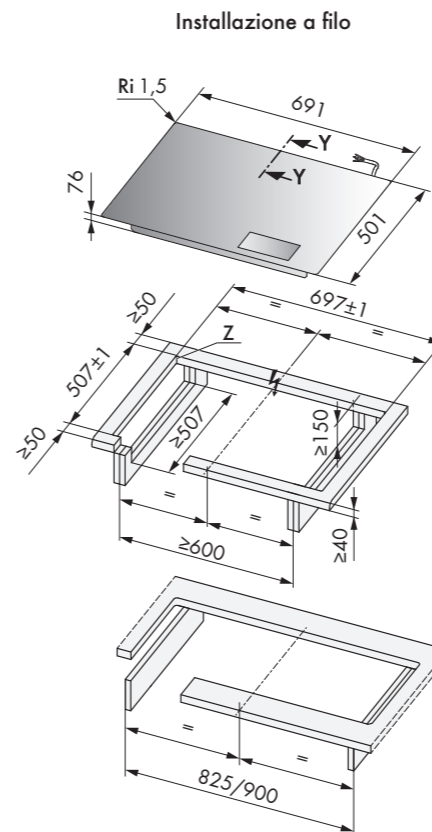
Dotazione
Piastra teppanyaki + 2 spatole

Allacciamento elettrico
In dotazione cavo elettrico lunghezza 1,7 metri privo di spina
Predisposizione collegamento diretto
Alimentazione bifase (380-415 V -2N/50-60 Hz)
Sezione cavo 4x2,5 mmq-Assorbimento 7,4 kW/16 A
Alimentazione monofase (220-240 V/50-60 Hz)
Sezione cavo 3x4 mmq-Assorbimento 7,4 kW/32 A

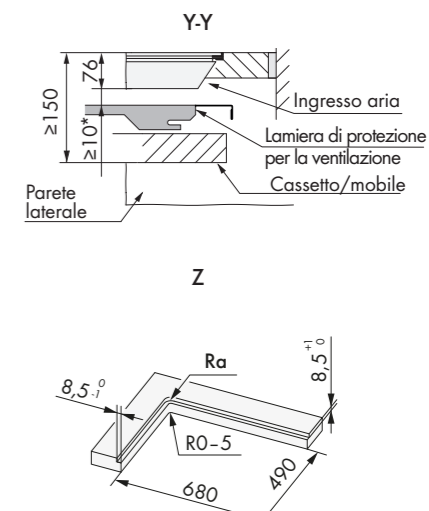
Dimensioni prodotti/vano incasso



Dimensioni prodotti/vano incasso



Dettaglio dimensioni



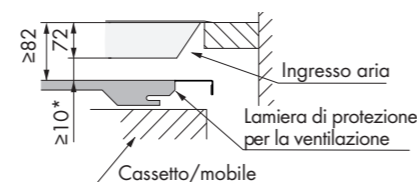
Accessori da ordinare separatamente (fortemente consigliato l'utilizzo):

Codice	Descrizione	Iva Esclusa	Iva Inclusa
H61085	Lamiera di protezione*	€ 120,00	€ 146,40

*per base larga 900 mm

Dettaglio dimensioni

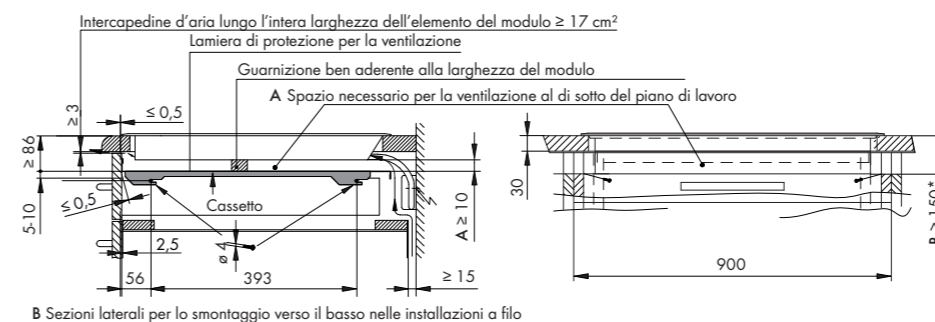
Y-Y



*Lasciare le fessure libere per garantire gli spazi di aerazione

Requisiti per una ventilazione ottimale

Fessura lato frontale minimo 3 mm - Altezza libera sotto al piano cottura minimo 10 mm
Spessore piano di lavoro min. max 40 mm



B Sezioni laterali per lo smontaggio verso il basso nelle installazioni a filo

Perchè usare la lamiera di protezione

Il vantaggio di utilizzare la lamiera di protezione è di consentire la corretta circolazione dell'aria di raffreddamento. La guarnizione serve per direzionare correttamente il flusso dell'aria.

