

PIANO COTTURA A INDUZIONE V6000 MAXIFLEX 5 ZONE DUAL DESIGN OPTIGLASS 90 CM



Codice	Descrizione	Iva Esclusa	Iva Inclusa
CTI6T95MMSOLD	PIANO A INDUZIONE V6000 I905	€ 3.100,00	€ 3.782,00
3111400008	Maxiflex 5 zone		

Dimensioni
53,3 × 897 × 501 mm (AxLxP)

Caratteristiche
Peso lordo 19 kg
Dual Design-installazione a filo o in battuta
Display digitale con comandi a scorrimento
1 zona di cottura da 28 cm
5 zone di cottura + Bridge (collegamento zone)
9 livelli di potenza + PowerPlus in tutte le zone cottura
Riconoscimento fondo pentole (Ø min.10 cm/max. 28 cm)
Tasto pausa
Pacchetto sicurezza con protezione anti surriscaldamento
Timer con segnale acustico

Esclusive V-ZUG



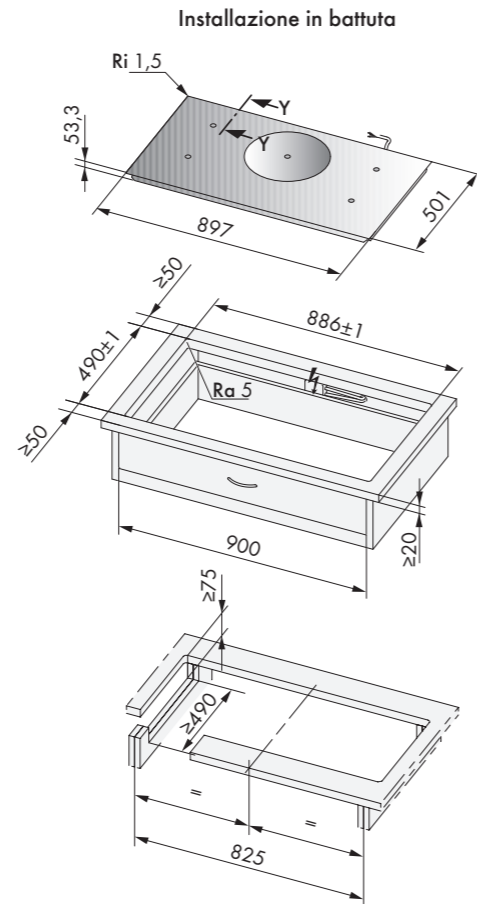
Optilink (autoregolazione cappa in funzione del piano cottura)
Vetro Optiglass (superficie ad alta resistenza ai graffi)
Cottura rapida automatica

Funzioni
Sicurezza pulizia/bambini
Cotture automatiche: Sciogliere (42°C)/Scaldavivande (65°C)/Lessare (94°C)
Durata funzionamento (disattivazione automatica della zona cottura dopo averne regolato la durata)
Ripristino

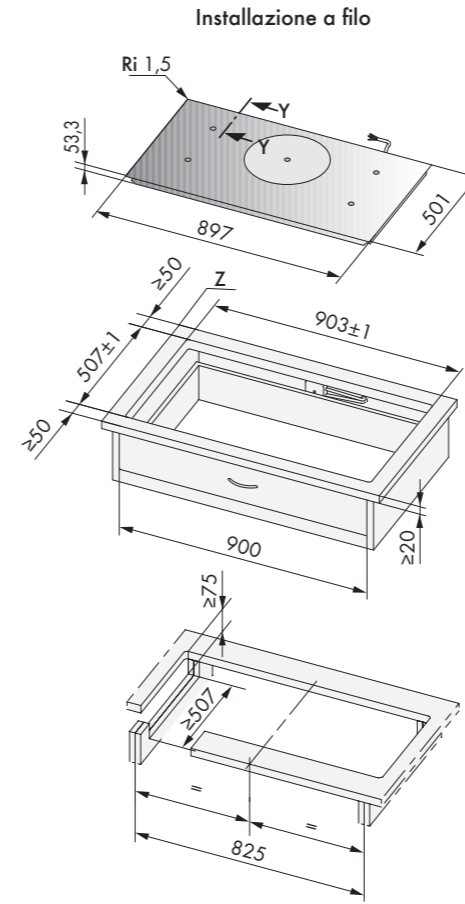
Potenza zone di cottura
Zona 1 anteriore sinistra: PowerPlus 3,7 kW
Zona 2 posteriore sinistra: PowerPlus 3,7 kW
Zona 3 centrale: PowerPlus 3,7 kW
Zona 4 posteriore destra: PowerPlus 3,7 kW
Zona 5 anteriore destra: PowerPlus 3,7 kW

Allacciamento elettrico
In dotazione cavo elettrico lunghezza 1,7 metri privo di spina
Predisposizione collegamento diretto
Alimentazione trifase (380-415 V -3N/50-60 Hz)
Sezione cavo 5x2,5 mmq-Assorbimento 11,1 kW/16 A
Alimentazione bifase (380-415 V -2N/50-60 Hz)
Sezione cavo 4x2,5 mmq-Assorbimento 11,1 kW/32 A
Alimentazione monofase (220-240 V/50-60 Hz)
Sezione cavo 3x4 mmq-Assorbimento 11,1 kW/48 A
Sostituire il cavo di alimentazione per il collegamento alla morsettiera (pag. 135)

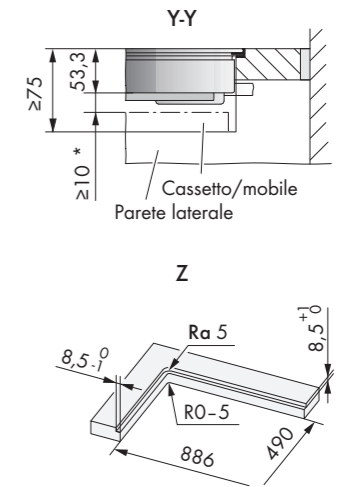
Dimensioni prodotti/vano incasso



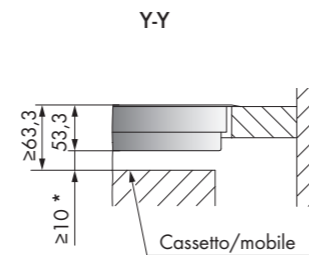
Dimensioni prodotti/vano incasso



Dettaglio dimensioni



Dettaglio dimensioni



*Lasciare le fessure libere per garantire gli spazi di aerazione

Requisiti per una ventilazione ottimale

Fessura lato frontale minimo 5 mm - Altezza libera sotto al piano cottura minimo 10 mm - Spessore piano di lavoro min. 20 mm



B Sezioni laterali per lo smontaggio verso il basso nelle installazioni a filo